

# TERMÉK ADATLAP



greenventer  
A ZÖLD MEGOLDÁS

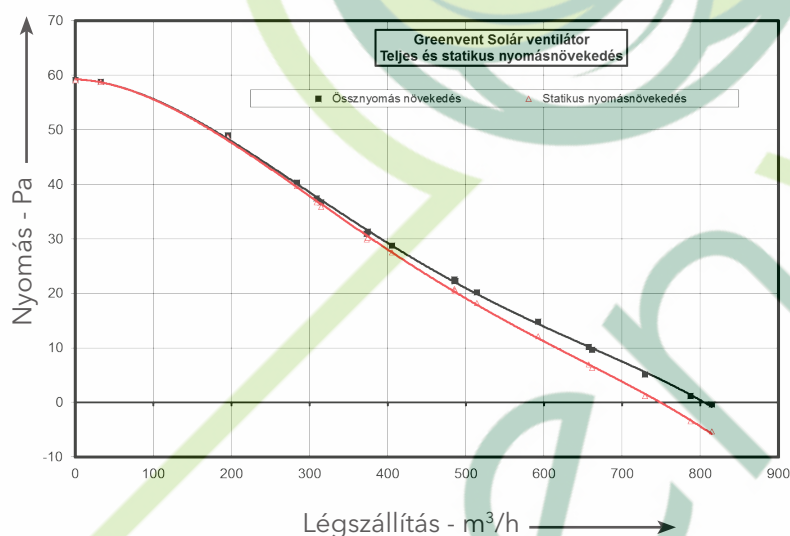
## GREENVENTER SOLAR

### Technikai adatok:

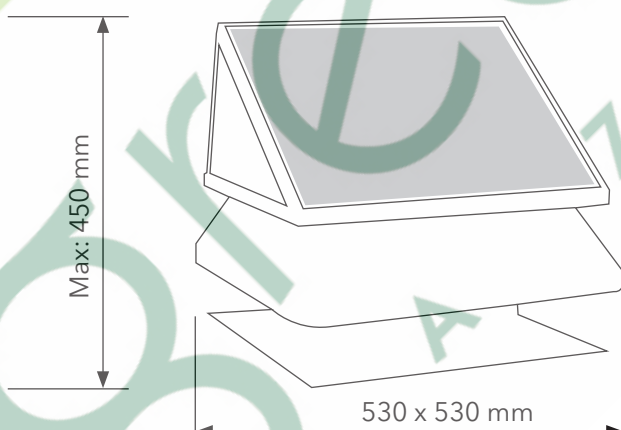
Megnevezés	Solar
Fordulatszám [ford/perc]	1400
Légszállítás [m <sup>3</sup> /h]	750
Névleges fogyasztás [W]	30
Áramfelvétel [A]	1,5 A
Tápfeszültség [V]	230V - 24V
Motor védelem [IP]	-
Nyomás [Pa]	60 - 5
Frekvencia [Hz]	50Hz +-1%
Súly [kg]	17,5 kg
Zaj [dB/A [1m]]	npd
Anyaga	galvanizált acél



### Ventilátor jelleggörbe



### Méretek:



### Leírás:

Polikristályos napelemtáblája teljes mértékben ellátja és napsütéses időben a hálózati energiától függetlenül üzemelteti a ventilátort. Működése csendes. Tökéletes alternatíva a szélárnyékos helyekre. Különböző kapacitású változatai (15 W - 20 W - 30 W - 40 W) széleskörű lehetőséget nyújtanak a levegőcsere megoldására. A polikristályos típusú napelem, a tájolásra és dőlésszögére kevésbé érzékeny, így a napelemes rendszerek telepítésekor, szélesebb felhasználási lehetőséget nyújt.

### Javasolt felhasználási helyek:

Lakossági felhasználás esetén: panelépületek több szintes épületek légcseréjének megoldására vagy családi házak szellőzésének biztosítására. Gázüzemű helyiségek esetén megfelelő légutánpótlással, szabályozott légszelepekkel a hatályos szabályok alapján.

Ipari felhasználási helyek: több szintes szállodák, irodák vagy egyéb ipari, vendéglátó helyiségek, orvosi rendelők, kórházi szobák és egyéb helyiségek szellőzésének kedvező áru, hosszútávú megoldása.